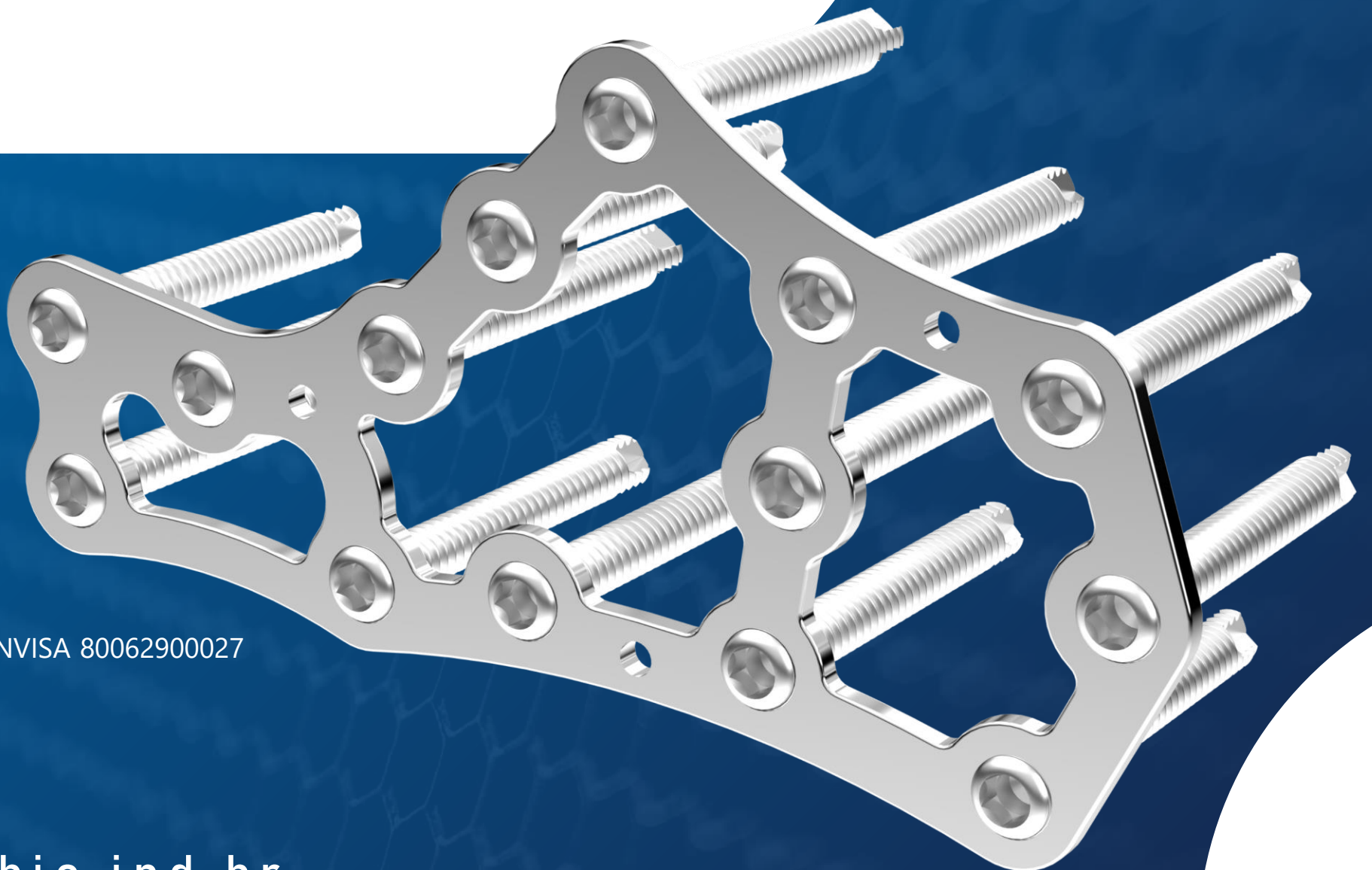


NOVO  
NEW  
NUEVO

# PLACA BLOQUEADA LPS CALCÂNEO FECHADA EM AÇO

*LOCKING PLATE LPS  
CALCANEUS CLOSED IN STEEL*

*PLACA BLOQUEADA LPS  
CALCÂNEO CERRADA EN ACERO*



ANVISA 80062900027

[ortobio.ind.br](http://ortobio.ind.br)

# PLACA BLOQUEADA LPS CALCÂNEO FECHADA EM AÇO

LOCKING PLATE LPS CALCANEUS CLOSED IN STEEL

PLACA BLOQUEADA LPS CALCÂNEO CERRADA EN ACERO



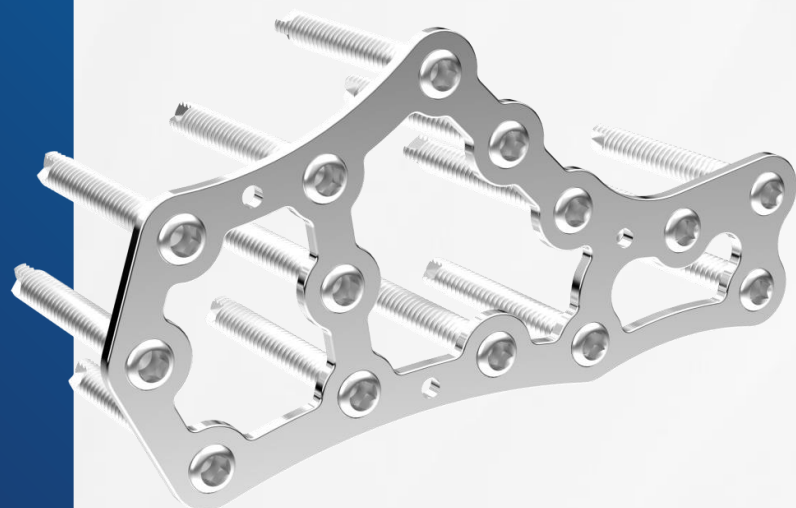
Tem como indicação, finalidade e/ou uso a estabilização e fixação de diversos tipos de fraturas, para pequenos fragmentos, proporcionando a recuperação de fraturas complexas do calcâneo.



Its indication, purpose and/or use is the stabilization and fixation of different types of fractures, for small fragments, providing the recovery of complex calcaneal fractures.



Tiene como indicación, finalidad y/o uso la estabilización y fijación de diversos tipos de fracturas, para pequeños fragmentos, proporcionando la recuperación de fracturas complejas del calcáneo.



ANVISA 80062900027

**Aço** (NBR ISO 5832-1)

**Steel** (NBR ISO 5832-1)

**Acero** (NBR ISO 5832-1)



**Biologicamente compatível,**  
evitando reação inflamatória.

**Biocompatible,** avoiding  
inflammatory reactions.

**Biologicamente compatible,**  
evitando reacción inflamatória.



**Furos de bloqueio:**  $\varnothing$  4mm

**Locking holes:**  $\varnothing$  4mm

**Perforaciones de  
bloqueio:**  $\varnothing$  4mm



**Formato anatômico**

**Anatomic shape**

**Formato anatómico**



**Utilize com parafusos:**

Bloqueio:  $\varnothing$  3,5mm

**Use with screws:**

Locking:  $\varnothing$  3,5mm

**Utilice con tornillos:**

De bloqueio:  $\varnothing$  3,5mm



**Acabamento polido**

**Polished finish**

**Acabado pulido**



**Placas identificadas**

(direita / esquerda)

**Plate side identification**

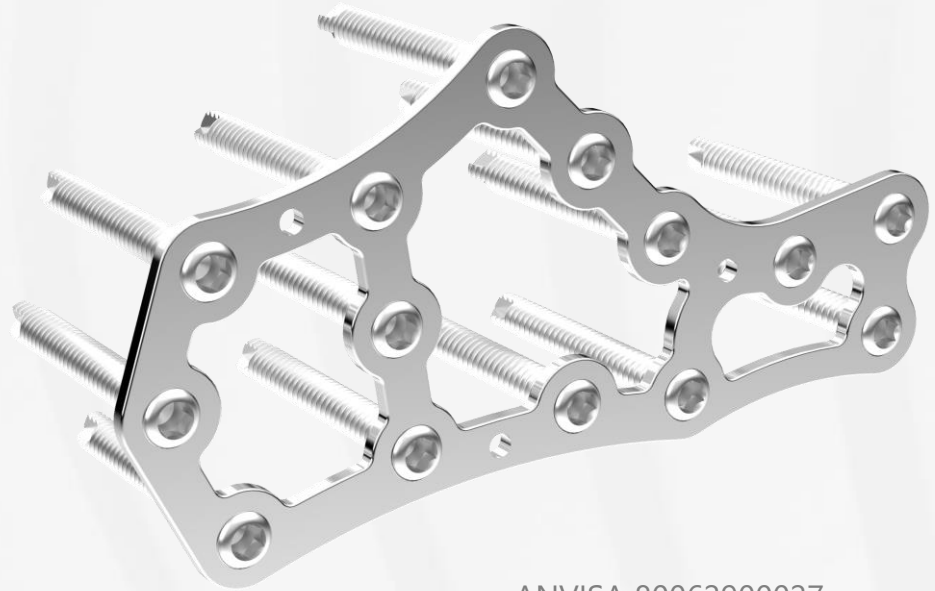
(right / left)

**Placas identificadas**

(derecha / izquierda)

# PLACA BLOQUEADA LPS CALCÂNEO EM AÇO

LOCKING PLATE LPS  
CALCANEUS IN STEEL  
PLACA BLOQUEADA LPS  
CALCÂNEO EN ACERO



ANVISA 80062900027

<b>CÓDIGO DIREITA</b> <i>CODE RIGHT</i> <b>CÓDIGO DERECHA</b>	<b>Nº FUROS</b> <i>Nº HOLES</i> <b>Nº PERF.</b>	<b>LARGURA (MM)</b> <i>WIDTH (MM)</i> <b>ANCHO (MM)</b>	<b>COMPRIM. (MM)</b> <i>LENGHT (MM)</i> <b>LONGITUD (MM)</b>	<b>ESPESSURA (MM)</b> <i>THICKNESS (MM)</i> <b>ESPESOR (MM)</b>
5712-008-064 <i>PEQUENA / SMALL / PEQUEÑA</i>	14	36	64	1,5
5712-008-072 <i>MÉDIA / MEDIUM / MEDIA</i>	14	36	70	1,5
5712-008-076 <i>LARGA / LARGE / ANCHA</i>	14	36	76	1,5

<b>CÓDIGO ESQUERDA</b> <i>CODE LEFT</i> <b>CÓDIGO IZQUIERDA</b>	<b>Nº FUROS</b> <i>Nº HOLES</i> <b>Nº PERF.</b>	<b>LARGURA (MM)</b> <i>WIDTH (MM)</i> <b>ANCHO (MM)</b>	<b>COMPRIM. (MM)</b> <i>LENGHT (MM)</i> <b>LONGITUD (MM)</b>	<b>ESPESSURA (MM)</b> <i>THICKNESS (MM)</i> <b>ESPESOR (MM)</b>
5712-008-164 <i>PEQUENA / SMALL / PEQUEÑA</i>	14	36	64	1,5
5712-008-172 <i>MÉDIA / MEDIUM / MEDIA</i>	14	36	70	1,5
5712-008-176 <i>LARGA / LARGE / ANCHA</i>	14	36	76	1,5